

锰锌氧铁材料规格尺寸 Specification and Dimensions of **MnZn** Ferrtie Material

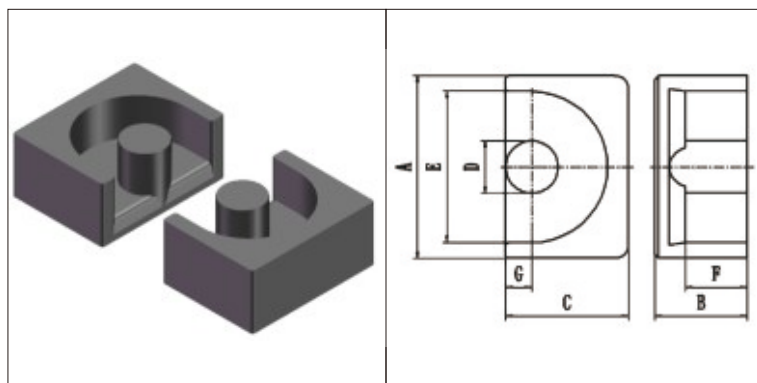


FIG.1

EP 型 / EP Core

型号 TYPE	图例 FIG.	尺寸 Dimensions (mm)						
		A	B	C	D	E	F	G
EP6.7/5.9/6.2	2	6.7±0.15	2.95±0.1	6.2±0.15	2.3+0/-0.2	5.2+0.3/-0	2.2±0.15	3.9±0.15
EP7	1	9.2±0.2	3.7±0.15	6.4±0.2	3.35±0.15	7.2min	2.4min	
EP7.35E	2	7.35±0.2	3.85±0.2	5.85±0.2	3.05+0/-0.15	6min	2.84±0.2	3.4±0.15
EP7.4/7.2/6	2	7.35±0.15	3.6±0.15	5.95±0.15	3+0/-0.2	6.1+0.3/-0	2.6±0.15	3.25±0.1
EP10A	1	11.5±0.3	5.1±0.15	7.9+0/-0.4	3.3±0.2	9.2min	3.5min	
EP11.8/10.2/7.7	1	11.8±0.3	5.1±0.2	7.9+0/-0.4	3.3±0.2	9.9+0/-0.4	3.6+0.4/-0	
EP13K	1	12.5±0.3	6.5±0.3	8.8±0.2	4.4±0.2	9.7min	4.5min	
EP17	1	18.1±0.4	8.4±0.4	11.3+0/-0.6	5.9+0/-0.4	12.0±0.4	5.5+0.4/-0	
EP20	1	24.0±0.5	10.7±0.2	15.0±0.4	8.8±0.3	16.5±0.4	7.2±0.2	
EP21.4/17.5/19.9	1	21.4±0.4	8.75±0.1	19.85±0.3	9.45±0.2	18.5±0.3	6.3±0.2	

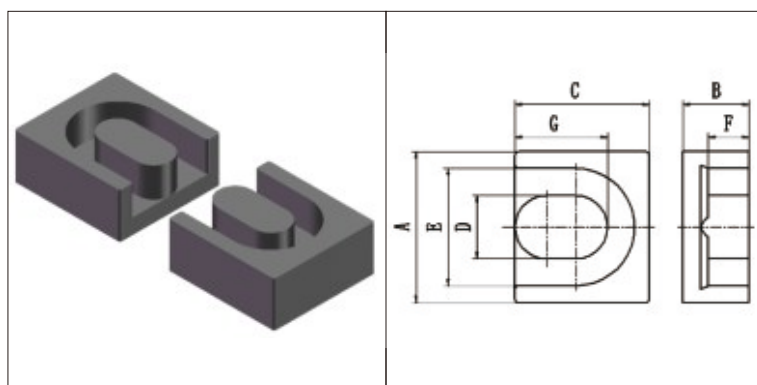


FIG.2

EP 型 / EP Core

型号 TYPE	图例 FIG.	参数 Parameters				AL(Ref)*		重量(Ref) g /PRS
		C1	Ae	Le	Ve	TS5	TS10(镜面)	
EP6.7/5.9/6.2	2	2.24	4.64	10.40	48.30	610	1570	0.78
EP7	1	1.31	11.09	14.53	161.15	1800	3450	1.40
EP7.35E	2	1.52	9.98	15.12	150.79	1600	2980	0.95
EP7.4/7.2/6	2	1.42	8.28	13.76	113.90	980	2460	1.02
EP10A	1	1.60	11.29	18.07	203.97	1700	4000	2.90
EP11.8/10.2/7.7	1	1.70	11.03	18.70	206.30	1650	3570	2.91
EP13K	1	1.21	19.47	23.52	457.90	2600	5830	5.30
EP17	1	0.80	33.60	26.76	898.96	4300	7500	12.20
EP20	1	0.48	78.87	37.55	2961.33	7100	14170	29.00
EP21.4/17.5/19.9	1	0.48	77.51	37.0	2867.9	7100	17000	14.1

*-Al为磁心对应参考值,具体规格以双方签订承诺书为准; AL测试条件:1kHz 0.3V 10Ts; AL单位:nH/N2

*-图例仅展示产品形状,具体细节以实物或以双方签订承诺书为准。